

Cant. Descriere

1 COMFORT 15-14 BX PM



Notă! Poza de produs poate diferi de produsul actual

Nr. Produs: La cerere

Pompele Grundfos Comfort B PM și BX PM sunt proiectate pentru recircularea apei calde menajere în casele cu o singură și două familii, care asigură apa caldă instantaneu la toate robinetele.

Pompele au o carcasă rezistentă la coroziune, potrivită pentru apă potabilă și sunt alimentate de un ECM monofazat, de înaltă eficiență, cu rotor cu magnet permanent.

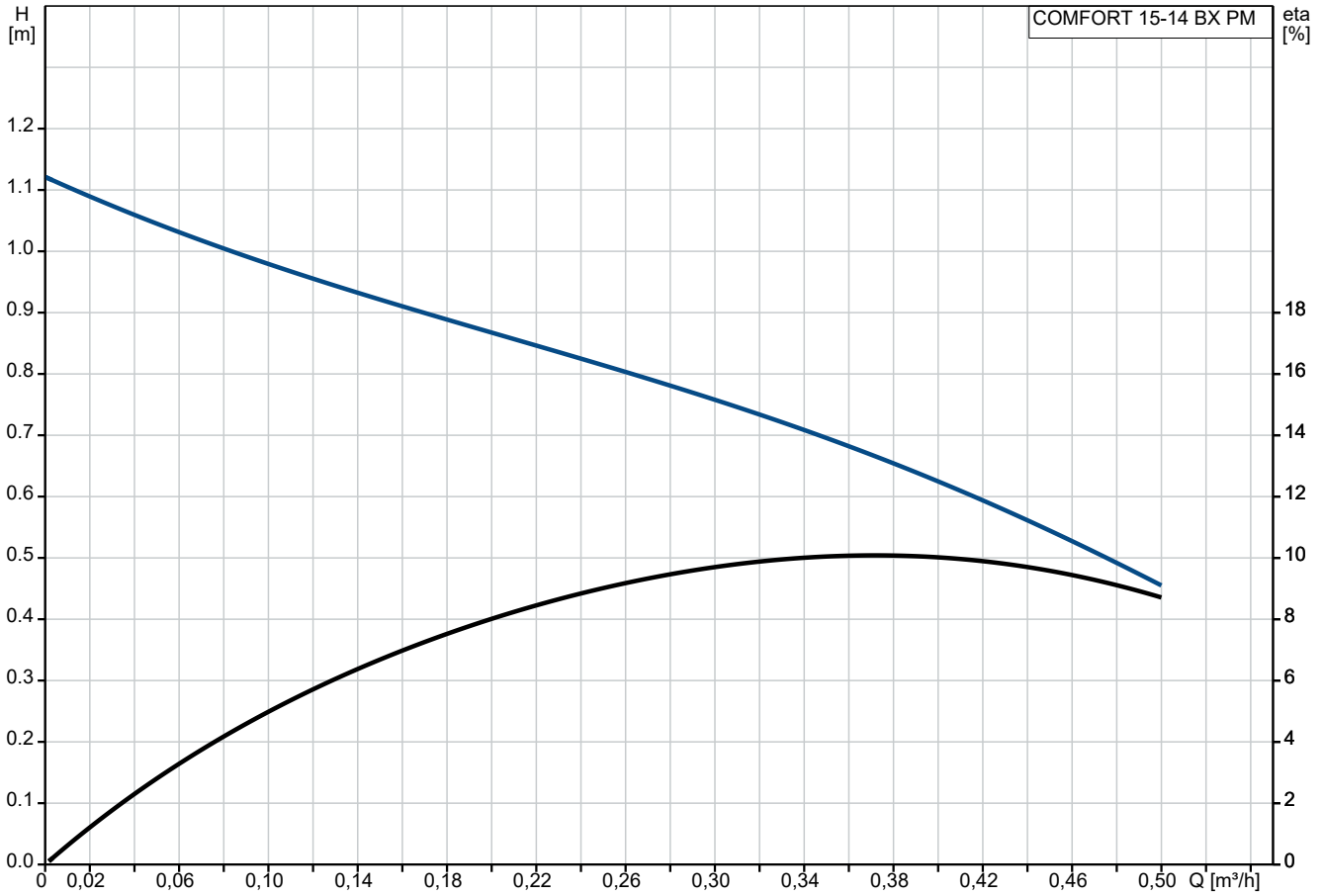
COMFORT B PM și BX PM îndeplinesc cerințele proprietarului de locuințe pentru funcționare continuă.

COMFORT BX PM are o supapă de izolare încorporată și o supapă anti-retur (montată). Acest lucru asigură că întreținerea poate fi efectuată fără a drena sistemul. Supapa anti-retur previne, de asemenea, curgerea inversată în timpul funcționării.

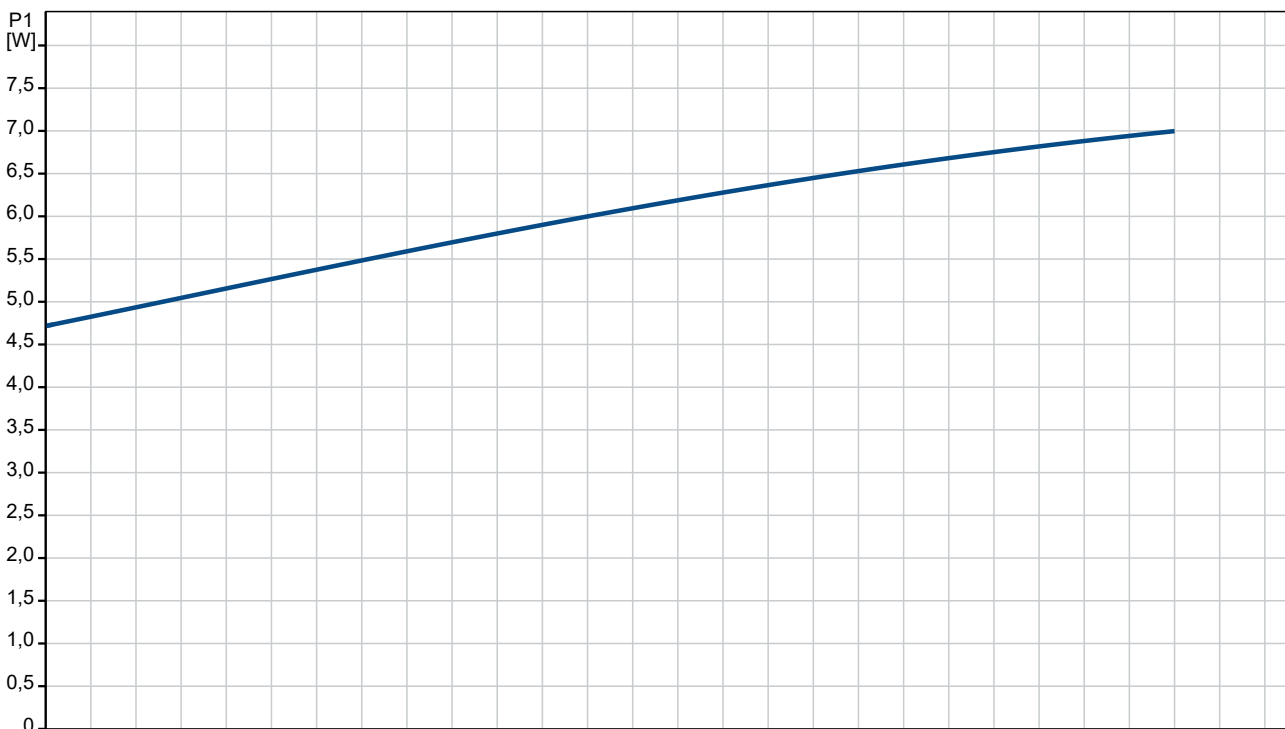
Caracteristici și Beneficii:

- Instalare electrică simplă și rapidă.
- Protecția împotriva funcționării uscate -protejează pompa împotriva funcționării uscate în timpul pornirii și al funcționării normale.
- Rotor sferic ușor de curățat și rezistent la var.
- Funcționare fără zgomot datorită lagărului lubrifiat cu lichid.
- Nu există risc de scurgere datorită unei etanșări statice.
- Întreținere și curățare ușoară prin capul pompei ușor de separat.
- Nu este necesară o protecție suplimentară a motorului datorită electronicii motorului integrate.

La cerere COMFORT 15-14 BX PM



Lichid pompat = Apă
 Temperatura lichidului în timpul funcționării = 60 °C
 Densitate = 983.2 kg/m³



Descriere	Valori și tipuri
-----------	------------------

Informații generale:

Nume produs: COMFORT 15-14 BX PM

Cod produs: La cerere

Numărul EAN: La cerere

Tehnic:

Viteza nr.: 1

Debit nominal: 0.33 m³/h

Înălțime de pompare nominală: 0.78 m

Presiune maximă: 14 dm

Clasa TF: 95

Aprobări: CE, VDE, EAC, WEEE

Y = pompă cu vane de izolare și clapet de sens încorporate: pompă cu clapetă și vană de izolare încorporate

Materiale:

Corpul pompei (stator): Brass

Carcasă pompă: CuZn39Pb3, MS58

Rotor: Composite

Rotor: PPO-GF20/Stainless steel

Instalație:

Temperatură ambiantă minimă: 0 °C

Presiune de funcționare maximă: 10 bar

Tip conexiune: G

Dimensiune racord: 1 inch

Evaluare presiune pentru racord: PN 10

Lungimea dintre porturi: 140 mm

Lichid:

Lichid pompat: Apă

Gama temperaturii lichidului: 2 .. 95 °C

Temperatura lichidului în timpul funcționării: 60 °C

Densitate: 983.2 kg/m³

Date electrice:

Putere de intrare maximă: 7 W

Frecvența rețelei electrice: 50 / 60 Hz

Tensiune nominală: 1 x 230 V

Curent la turație 3: 0.07 A

Dimensiune condensator - funcționare: 0.6 μF

Grad de protecție (IEC 34-5): IP44

Clasa de izolare (IEC 85): F

Protecția motorului încorporată: ELECT.

Protecție termică: Impedance protected

Control:

Operation mode include: NONE

Altele:

Greutate netă: 1.14 kg

Greutate brută: 1.24 kg

Volum de livrare: 0.003 m³

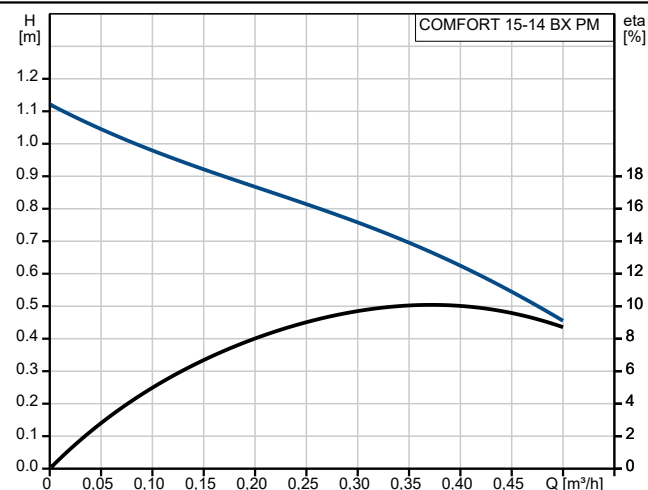
Danish VVS No.: 380635110

Nr. RSK suedez: 5803086

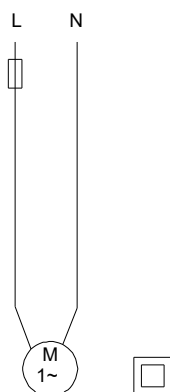
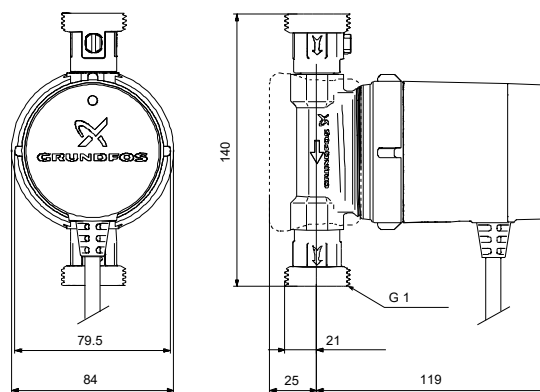
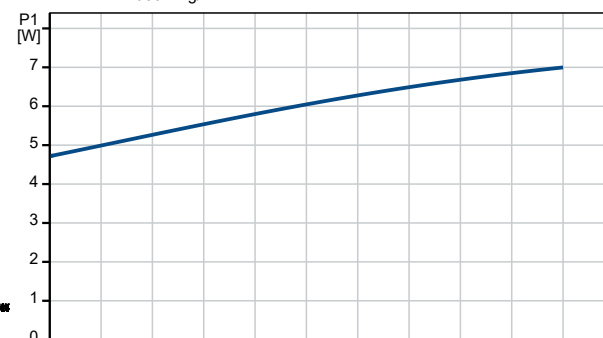
Norwegian NRF nr.: 9042116

Țara de origine: DE

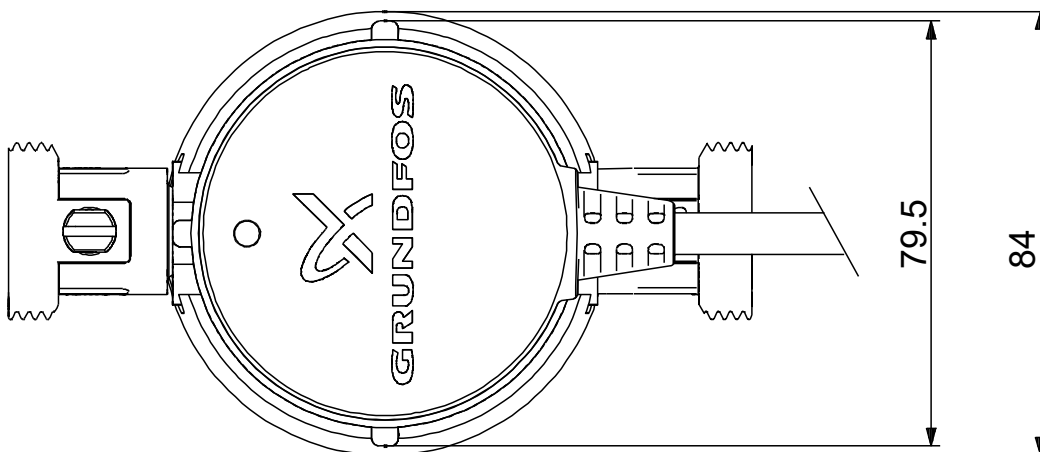
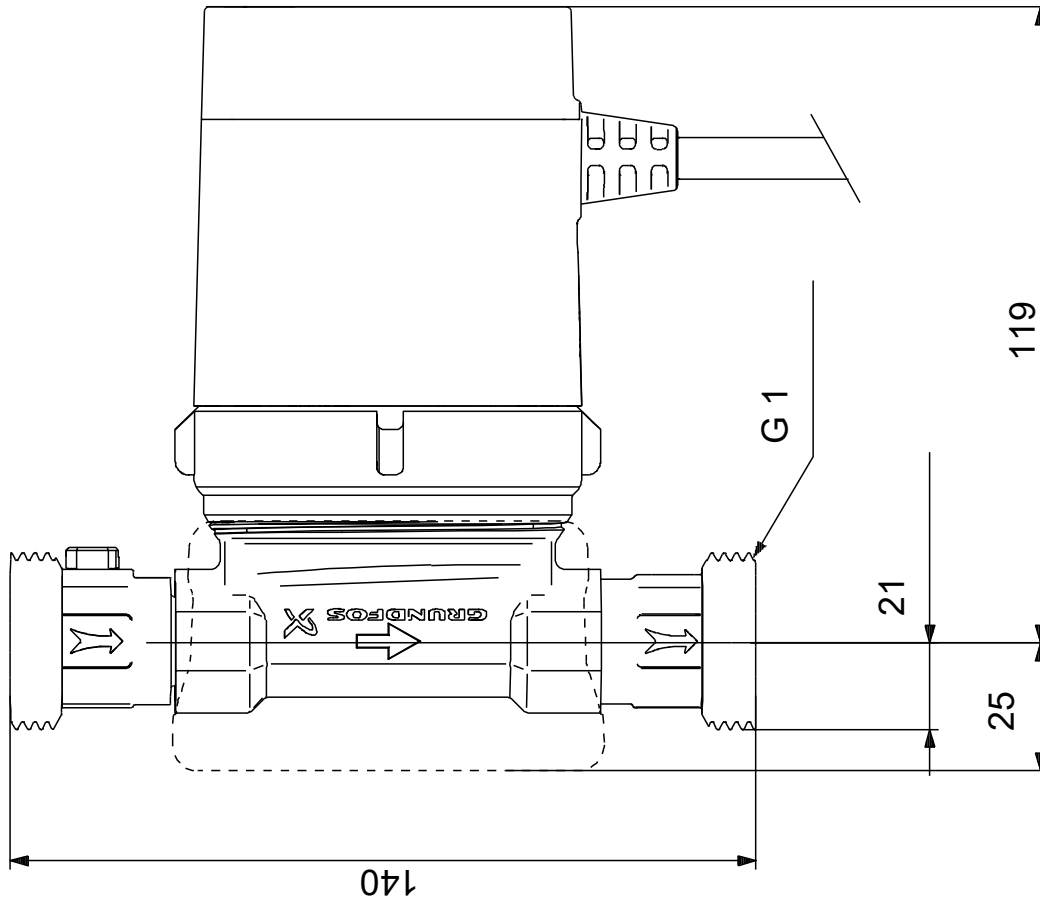
Nr. tarif: 84137030



Lichid pompat = Apă
Temperatura lichidului în timpul funcționării = 60 °C
Densitate = 983.2 kg/m³

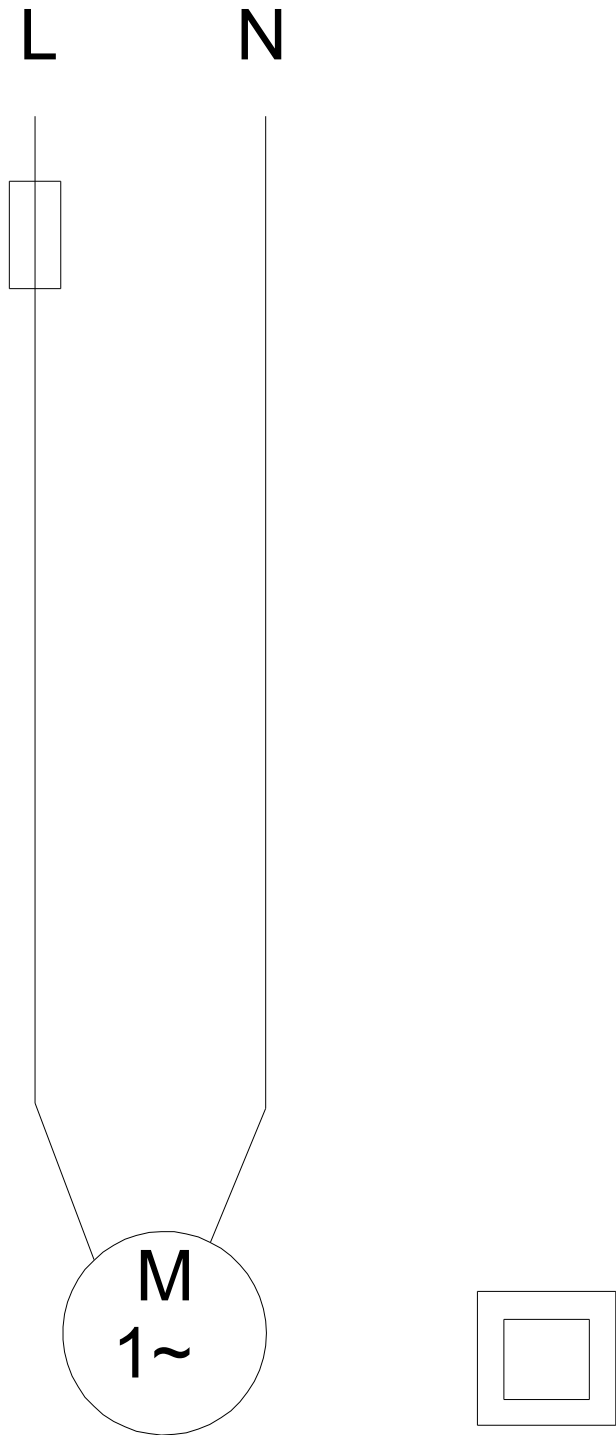


La cerere COMFORT 15-14 BX PM



Notă: Toate unitățile sunt în [mm] dacă nu sunt altele specificate.
Negare: Acest desen dimensional simplificat nu prezintă toate detaliile.

La cerere COMFORT 15-14 BX PM



Notă! Toate unitățile sunt în [mm] dacă nu sunt altele specificate.